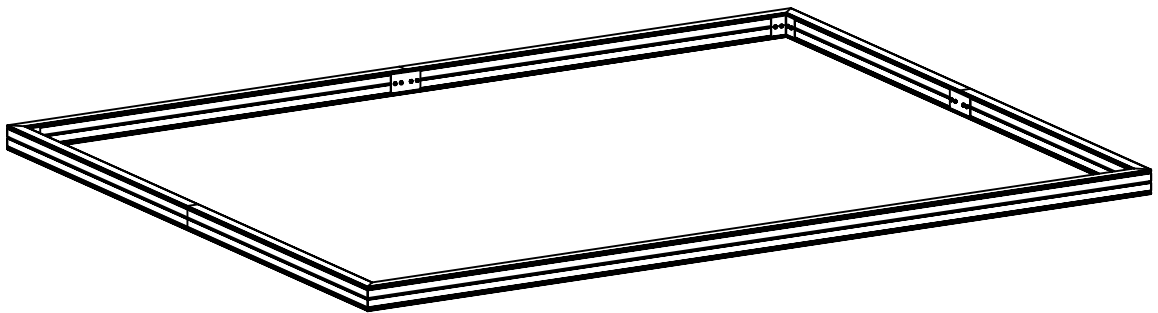














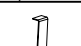
Monteringsvejledning

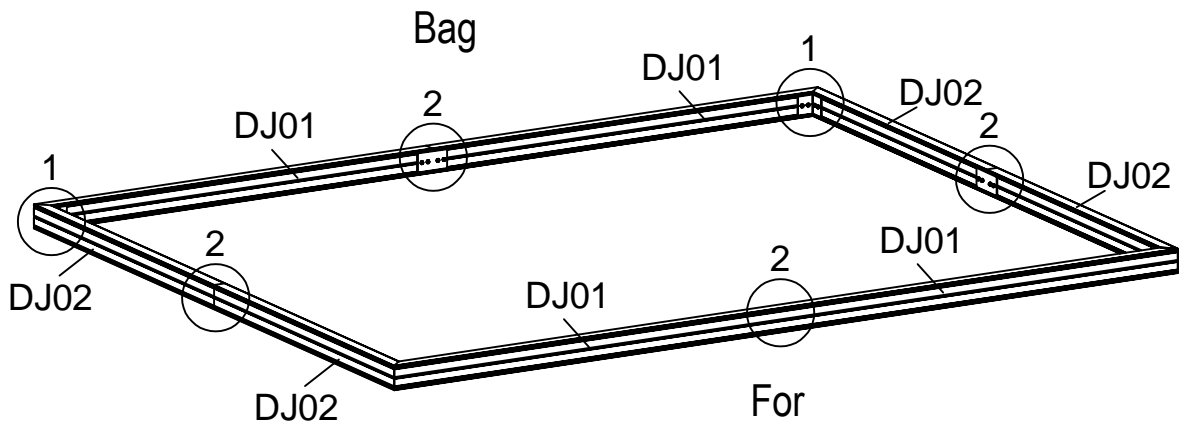


MODEL: SCANDIC MAGNE 12,5
ALUMINIUM SOKKEL

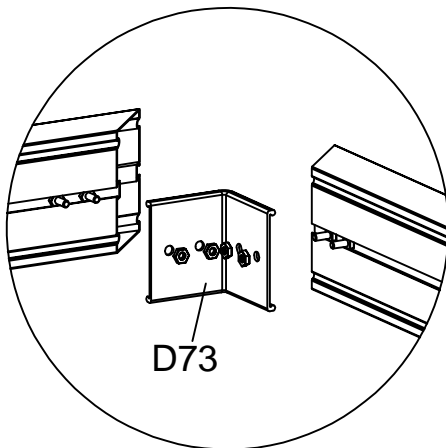
MÅL 320 x 392

Læs hele vejledningen før montering

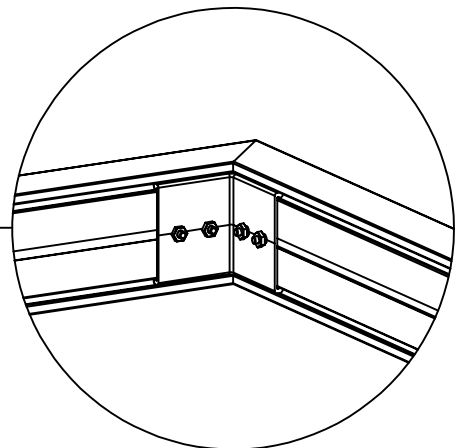
DEL	NR.	STK.	DEL	NR.	STK.
 1940mm	DJ01	4	 Ø5X40	Z13	14
 1556mm	DJ02	4	 M6X10	S14	32
	D73	4	 M6	M03	46
	D74	4	 TSM6X14	S16	14
	D75	14			
 Φ6.5*16*1	H79	14			
	D102	14			



1

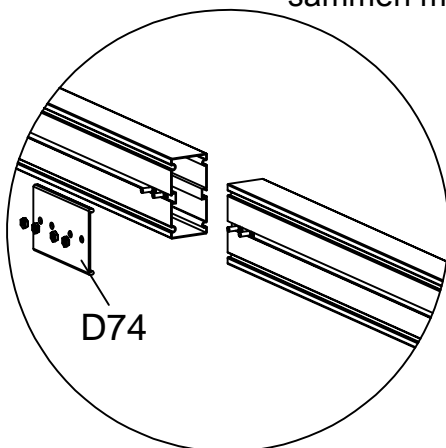


D73

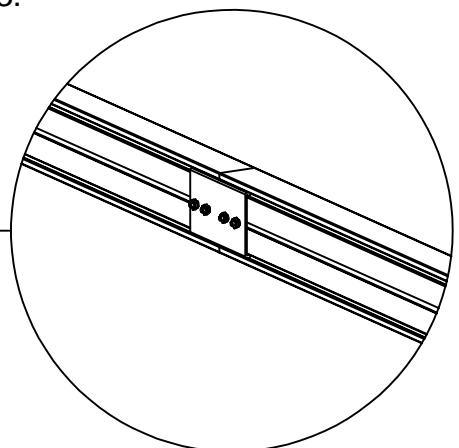


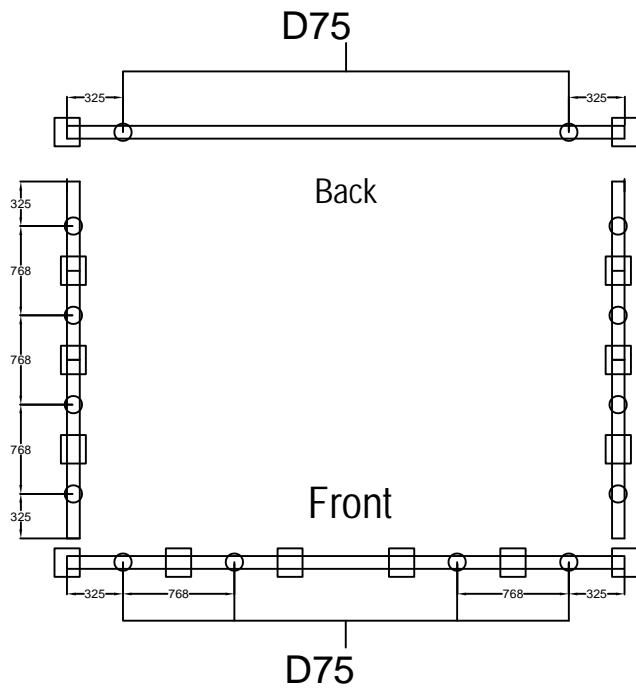
Saml DJ01 og DJ02 med D73, spænd sammen med S14 og M03.

2



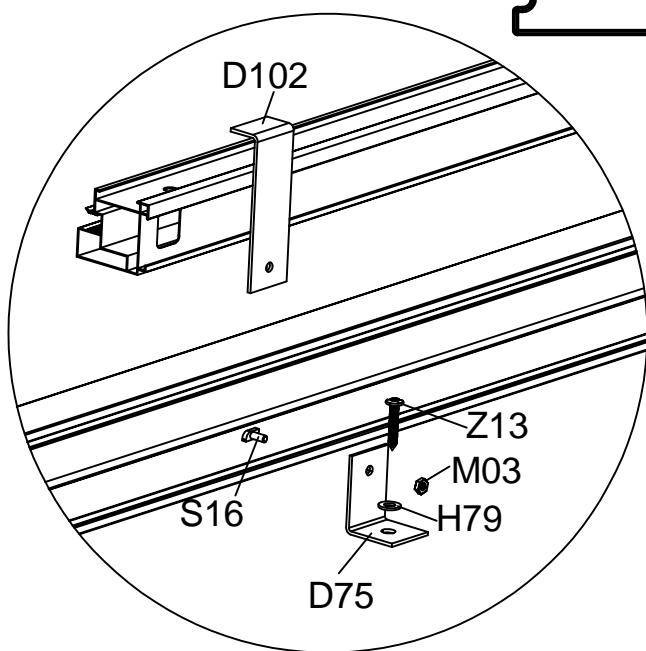
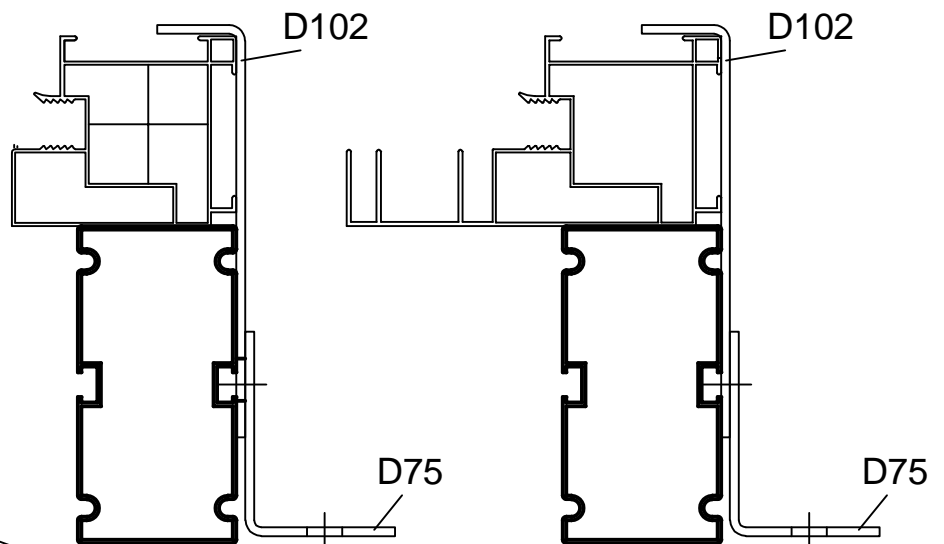
D74





Placer først spærrene, saml med samle- og ankerbeslagene. Spænd derefter med medfølgende bolte og møtrikker.

SCANDIC MAGNE 12,5



Tegningen viser D75 & D102's placering midt for hver glas/polycarbonatpanel.